

KONTAKTANZEIGER



2 Grenzwertkontakte
96x96 - DIN 43700
Klasse 1.5

Allgemeines

Versorgungsspannung:

Eigenverbrauch:

Gewicht:

Relais:

max.Schaltvermögen bei ohmscher Last:

Standard: 230V +/- 10% bei 45/65Hz, andere auf Anfrage.

3VA

ca. 0,5Kg

2kVA (8A, 250V)

KANAL I Ausgang: Einstellung des Minimalwertes | Maximalwertes

KANAL II Ausgang: Einstellung des Minimalwertes | Maximalwertes

Signaleinstellung:

Einstellung mittels Druckknöpfe an der Instrumentenvorderseite. Grenzwertanzeige erfolgt mittels Leuchtbalken mit 41 LED'S

Genauigkeit:

+/-5% zwischen 25% und 75% des unteren Skalenwertes

+/-15% zwischen 0 und 25% des Min.-Wertes und zwischen 75% und 100% des Max.-Wertes

Hysterese:

< 1% der Skala

Einstellbereich der Zeitverzögerung: von 1 bis 15 Sekunden, Genauigkeit: +/- 20%, +/- 2Sek. über DIP-Schalter hinter der Frontscheibe.

Genauigkeit des Einstellpunktes:

+/- 1%

Grenzkontakte

AL1 = Min. | AL2 = Max. - AL1 = Max. | AL2 = Max. AL1 = Min. | AL2 = Min.

Einstellung Grenzwerte:

Der Grenzwert wird durch ein Leuchtbalken dargestellt. Grenzwerte sind einfach durch die zwei vorderseitige Druckknöpfe einstellbar. Taste solange gedrückt halten bis der gewünschte Grenzwert erreicht ist.

Der MIN-Kontakt läuft von unten nach oben, beim MAX-Kontakt läuft der Grenzwert von oben nach unten.

Messbereiche:

Wechselspannung: Standard: 600V AC – andere auf Anfrage

Wechselstrom: Standard: 5A AC – 1A auf Anfrage

Frequenz: Standard: 45...65Hz – andere auf Anfrage

Gleichspannung:

Gleichstrom:

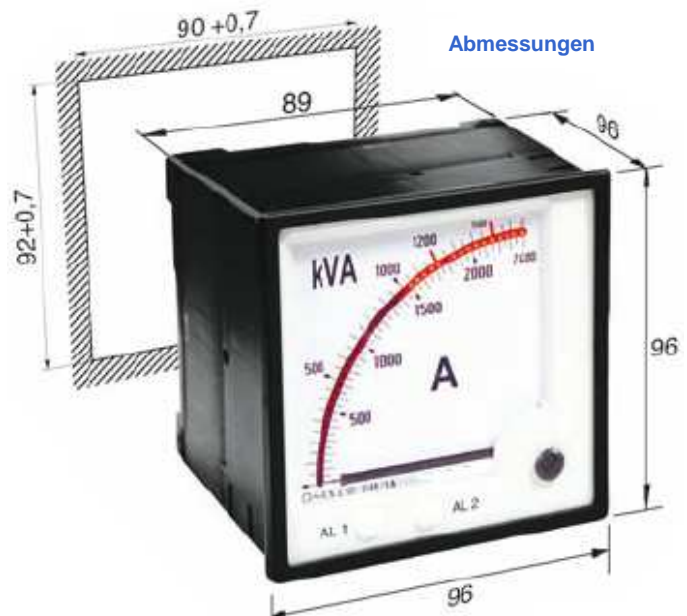
Standard: 1 | 10 | 50 | 100 | 300 | 600V DC – andere auf Anfrage

Standard: 1 | 20 | 4-20mA DC – andere auf Anfrage

Standard: 60mV DC für Anschluss an Nebenwiderstand

Leistungsfaktor: auf Anfrage

Wirk-/Blindleistung: auf Anfrage

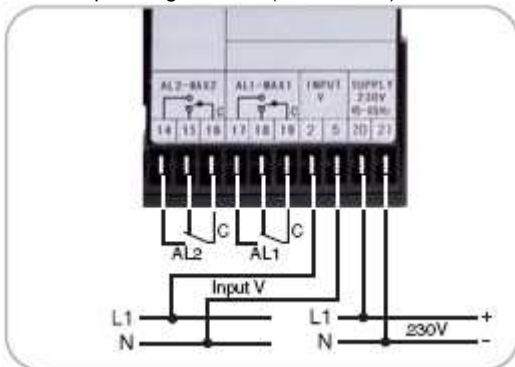


Folgende Verzögerungszeiten sind einstellbar:

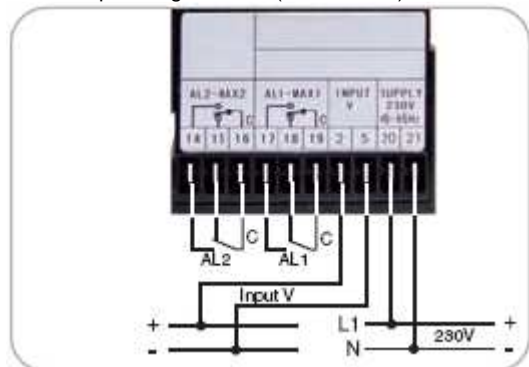
1	2	3	4	ON	AL 1	OFF	AL 2
■	■	■	■	ON	AL 1=1sec	■	AL 2=1sec
■	■	■	■	OFF	AL 1=1sec	■	AL 2=3sec
■	■	■	■	ON	AL 1=1sec	■	AL 2=5sec
■	■	■	■	OFF	AL 1=1sec	■	AL 2=15sec
■	■	■	■	ON	AL 1=3sec	■	AL 2=1sec
■	■	■	■	OFF	AL 1=3sec	■	AL 2=3sec
■	■	■	■	ON	AL 1=3sec	■	AL 2=5sec
■	■	■	■	OFF	AL 1=3sec	■	AL 2=15sec
■	■	■	■	ON	AL 1=5sec	■	AL 2=1sec
■	■	■	■	OFF	AL 1=5sec	■	AL 2=3sec
■	■	■	■	ON	AL 1=5sec	■	AL 2=5sec
■	■	■	■	OFF	AL 1=5sec	■	AL 2=15sec
■	■	■	■	ON	AL 1=15sec	■	AL 2=1sec
■	■	■	■	OFF	AL 1=15sec	■	AL 2=3sec
■	■	■	■	ON	AL 1=15sec	■	AL 2=5sec
■	■	■	■	OFF	AL 1=15sec	■	AL 2=15sec

Anschlussplan:

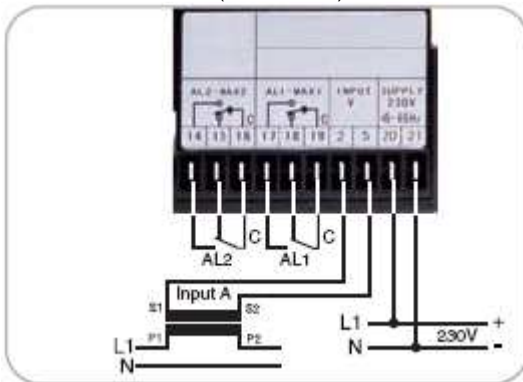
AC - Spannungsmesser (ERIC96V...)



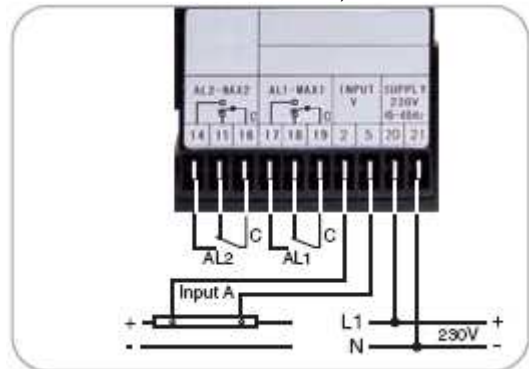
DC - Spannungsmesser (ERCC96V...)



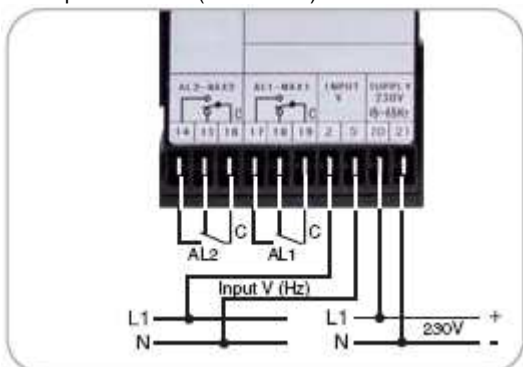
AC - Strommesser (ERIC96A...)



DC - Strommesser ERCC96A...)



Frequenzmesser (ERFC96...)



Mit einem externem Messumformer können wir Ihnen auch die Kontaktinstrumente auch als Leistungsfaktormesser oder Wirk- bzw. Blindleistungsmesser liefern.