



ANALOGUE MESSGERÄTE

Allgemeine technische Daten	Seite 2
Abmessungen	Seite 3
Skalen	Seite 4
Zubehör	Seite 5

Messinstrumente 90° Skala:

Dreheiseninstrumente	Seite 6
Dreheiseninstrumente mit Umschalter	Seite 6
Bimetall-Strommesser	Seite 6
Bimetall-Dreheisen-Instrumente	Seite 7
Drehspulinstrumente	Seite 7
Drehspulinstrumente mit Gleichrichter	Seite 7
Zeigerfrequenzmesser	Seite 8
Zungenfrequenzmesser	Seite 8
Leistungsfaktormesser	Seite 8
Leistungsmesser	Seite 9
Drehfeldrichtungsanzeiger	Seite 9

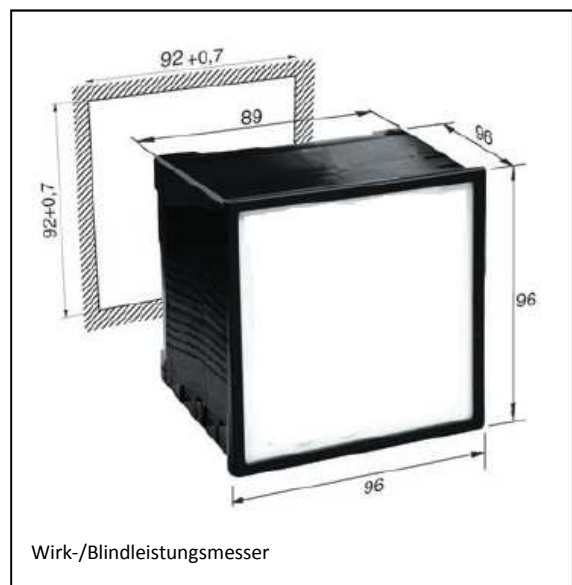
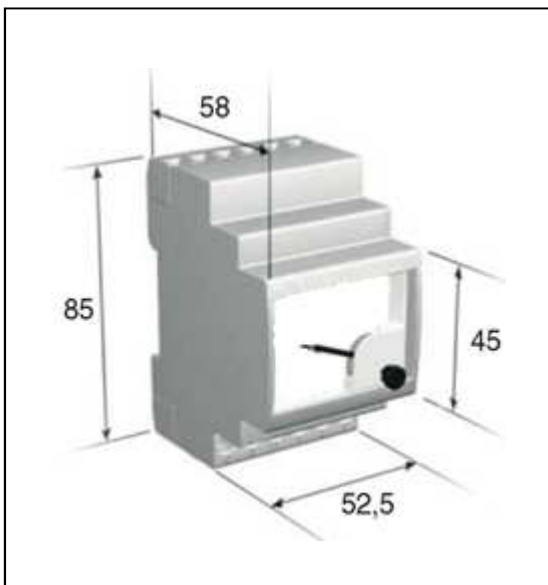
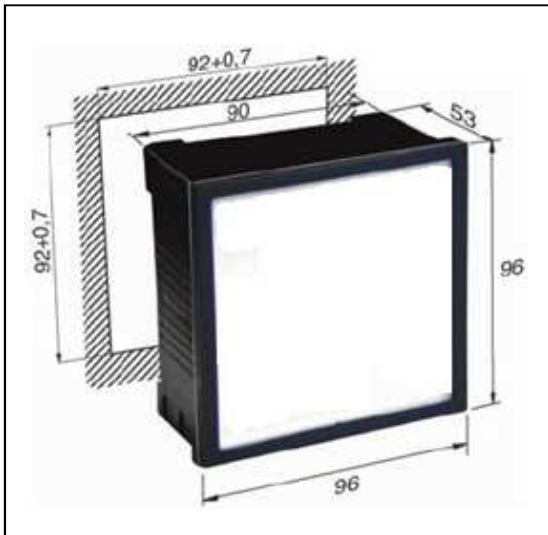
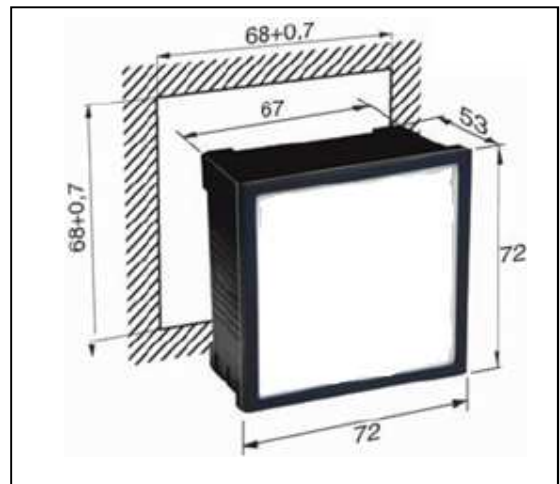
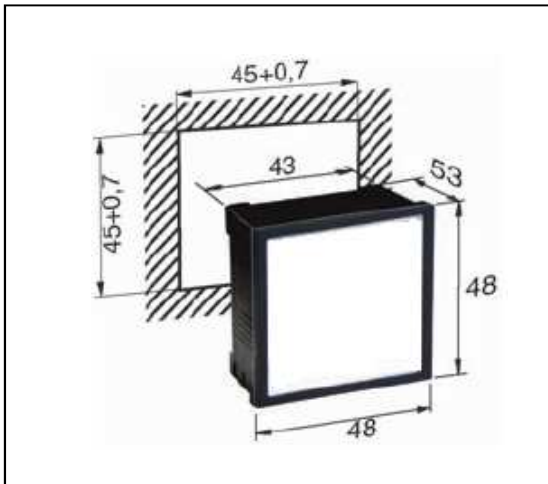
Messinstrumente 240° Skala

Drehspulinstrumente mit Gleichrichter	Seite 10
Drehspulinstrumente	Seite 10
Zeigerfrequenzmesser	Seite 10
Leistungsfaktormesser	Seite 11
Leistungsmesser	Seite 11
Anschlusspläne	Seite 12-17

Allgemeine technische Daten

Genauigkeitsklasse:	1,5 = Strom- / Spannungsmesser (entsprechend CEI 60688)
	0,5 = Frequenzmesser
	3,0 = Bimetallmesswerk
Überlastbarkeit	Strom: für 1 Sekunde = 10x I _n , dauernd = 1,2x I _n
	Spannung: für 0,5 Sekunde = 2x U _n , dauernd = 1,2x U _n
Gehäuse:	Polycarbonat selbstverlöschend, entsprechend UL 94 V-0
	Abmessungen entsprechen DIN43700/43718 und UNEL 05111
	Frontrahmen entspricht DIN43718/s, Farbe: schwarz
Schutzart:	Gehäuse IP 52
	Anschlussklemmen IP 00 (IP 20 bei Messgeräte für Hutschienenmontage)
	mit Zubehör Klemmenabdeckung (A96C) = IP40
	mit Zubehör IP65-Frontabdeckung (AKIP65) = IP65
Einbaulage:	senkrecht oder waagrecht ± 5°
Eigenverbrauch:	Strommesser 0,3...1,2 VA
	Spannungsmesser 1,5...4,0 VA
Umgebungsbedingungen	
Klimaklasse:	2 entsprechend VDE/VDI 3540
Temperatur:	Referenzbereich +10...+30°C
	Arbeitsbereich -10 ... +55°C
	Lagerung -40 ... +70°C
Relative Luftfeuchte:	≤ 75 % (ohne Betauung)
Sicherheitsbestimmungen	
	nach CEI EN 61010-1 :2001-11 CAT III – 600V /300V
	Verschmutzungsgrad 2
	Prüfspannung nach CEI EN61010-1: 2000V / 50Hz für 1 Minute
Anschluss	Schraubanschluss: M4 für I _n ≤ 15A M8 für I _n ≥ 20A - Material: Messing
Zeiger	entsprechen DIN 43802
Skalen	Messgeräte haben ein Wechselskalensystem. Die Skalen sind einfach, ohne Werkzeug austauschbar. Skalenausführung nach DIN43802

Abmessungen



Wirk-/Blindleistungsmesser

Skalen

Überlastbereich: ohne, 1xIn



Überlastbereich: 2x In



Überlastbereich: 5x In



Skalenlänge bei 90° :

$$48 \times 48 = 39 \text{ mm}$$

$$72 \times 72 = 62 \text{ mm}$$

$$96 \times 96 = 92 \text{ mm}$$

$$144 \times 144 = 135 \text{ mm}$$

$$\text{Modular} = 39 \text{ mm}$$

Standardausführung = 2xIn



Skalenlänge bei 240° :

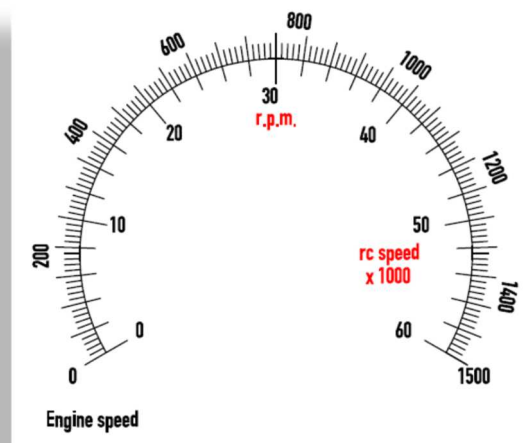
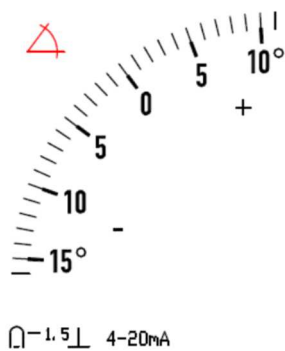
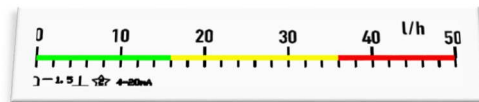
$$48 \times 48 = 73 \text{ mm}$$

$$72 \times 72 = 108 \text{ mm}$$

$$96 \times 96 = 154 \text{ mm}$$

$$144 \times 144 = 235 \text{ mm}$$

Beispiele für
Sonderskalen



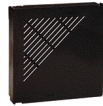
Zubehör

Klemmenabdeckung

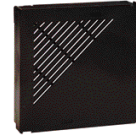
Diese Klemmenabdeckungen erhöhen die Schutzart der Anschlüsse von IP00 auf IP40.



A48C



A72C



A96C

Abmessungen:

für Instrumente 48x48

für Instrumente 72x72

für Instrumente 96x96

IP65 - Frontschutz

ACHTUNG: Schaltfelausschnitt ist um 2mm größer auszuführen als die im Katalog angegebene Maße.



AKIP6548



AKIP6572



AKIP6596

Abmessungen:

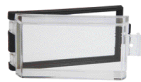
für Instrumente 48x48

für Instrumente 72x72

für Instrumente 96x96

Frontschutz (Plexiglasabdeckung)

Diese Abdeckung dient als zusätzlicher Frontschutz (IP54) und ermöglicht trotzdem den Zugang zum Instrument durch die öffnere Plexiglasabdeckung



ARP432



ARP433



ARP434

Abmessungen:

für Instrumente 48x96

für Instrumente 72x72

für Instrumente 96x96

Gummidichtung

Zur zusätzlichen Abdichtung zwischen Instrument und Schalttafel



A448GQ



A72GQ



A96GQ

Abmessungen:

für Instrumente 48x48

für Instrumente 72x72

für Instrumente 96x96

Blindabdeckungen



ARP48



ARP72



ARP96

Abmessungen:

für Tafelausschnitt 48x48

für Tafelausschnitt 72x72

für Tafelausschnitt 96x96



Dreheisen-Instrumente



Strom- und Spannung

Typ	ERI48	ERI72	ERI96	ERI144	ERIM
V	6-10-15-25-40-60-100-150-250-300-400-500-600 V AC .../100V .../110V AC				
mA	250-300-400-500-600 mA AC				
A	Wandleranschluß .../5A .../1A AC				
	1-1,5-2,5-4-5 6-10-15-20 25-30 A	1-1,5-2,5-4-5-6-10-15-20-25 30-40-50-60 A			1-1,5-2,5-4-5 6-10-15-20 25-30 A
Frontmaß (mm)	48x48	72x72	96x96	144x144	45x52,5 (3TE)
Gewicht (kg)	0,10	0,20	0,30	0,35	0,15



Dreheisen-Instrumente mit Umschalter



Strom- und Spannung

Typ	Schaltstellungen	ERI72C	ERI96C
A	L1-L2-L3	Wandleranschluß .../5A andere Messbereiche auf Anfrage	
V	L1L2 L2L3 L3L1 - L1N L2N L3N	6-10-15-25-40-60-100-150-250-300-400-500-600 V AC .../100V .../110V AC	
Frontmaß (mm)		72x72	96x96
Gewicht (kg)		0,25	0,32



Bimetall-Instrumente



Strom

Typ	ERB48	ERB72	ERB96
A	Wandleranschluß .../5A .../1A AC		
	15Min 8 Min.		
Frontmaß (mm)	48x48	72x72	96x96
Gewicht (kg)	0,10	0,20	0,25

Bimetall-Dreheisen-Instrumente



Strom

Typ	ERBC72	ERBC96
A	Wandleranschluß .../5A .../1A AC	
	15Min 8 Min.	
Frontmaß (mm)	72x72	96x96
Gewicht (kg)	0,22	0,30



Drehspul-Instrumente



Strom- und Spannung

Typ	ERC48	ERC72	ERC96	ERC144	ERCM
V	1-1,5-2,5-4-5-6-10-15-25-40-60-100-150 250-300-400-500-600 V DC				
µA	50-60-80-100-150-250-400 500-600-800-900 µA				
mA	1-1,5-2,5-4-5-6-10-15-25-40-60-100-150-250-300-400-500-600 mA 4-20mA				
	Anschluß an Nebenwiderstand: .../60mV .../150mV				
A	1-1,5-2,5-4-5 6-10-15-20 25-30 A	1-1,5-2,5-4-5-6-10-15-20-25 30-40-50-60 A			1-1,5-2,5-4-5 6-10-15-20 25-30 A
Frontmaß (mm)	48x48	72x72	96x96	144x144	45x52,5 (3TE)
Gewicht (kg)	0,10	0,20	0,30	0,35	0,15



Drehspul-Instrumente

mit Gleichrichter



Strom- und Spannung

Typ	ERR48	ERR72	ERR96	ERR144
V	1-1,5-2,5-4-5-6-10-15-25-40-60-100-150 250-300-400-500-600 V AC			
µA	50-60-80-100-150-250-400- 500-600-800-900 µA AC			
mA	1-1,5-2,5-4-5-6-10-15-25-40-60-100-150-250-300-400-500-600 mA AC			
A	Wandleranschluß .../5A .../1A AC 1-1,5-2,5-4-5 A AC			
Frontmaß (mm)	48x48	72x72	96x96	144x144
Gewicht (kg)	0,10	0,20	0,30	0,35



Zeiger-Frequenzmesser



Frequenz

Typ	ERF48	ERF72	ERF96	ERFM
Hz	45 – 65Hz 45-55Hz			
Nennspannung: 110V, 230V oder 400V				
Frontmaß (mm)	48x48	72x72	96x96	45x52,5 (3TE)
Gewicht (kg)	0,12	0,20	0,25	0,15



Zungen-Frequenzmesser



Frequenz

Typ	ERFV72	ERFV96
Hz	13 Zungen (21 Zungen)	45-65Hz 45-55Hz 47-53Hz
Nennspannung: 100V, 230V oder 400V		
Frontmaß (mm)	72x72	96x96
Gewicht (kg)	0,22	0,30



Leistungsfaktormesser



Cos φ

Typ	ERFA96/1	ERFA96/2
Cos φ	0,5 - 1 - 0,5	0,5 - 1 - 0,5
1 – phasig		3-phasig
Eigenverbrauch	Stromkreis : 0,1VA Spannungskreis: 1,5VA	
Eingangsstrom	5A	
Nennspannung	100V, 230V oder 400V	
Genauigkeitsklasse	2,5	
Frontmaß (mm)	96x96	96x96
Gewicht (kg)	0,45	0,45

Leistungsmesser



Wirkleistung

Typ	ERW96/1	ERW96/2	ERW96/3	ERW96/4	ERW96/5
Blindleistung					
Typ	ERV96/1	ERV96/2	ERV96/3	ERV96/4	ERV96/5
Netzart	Einphasen Wechselstrom	Dreiphasen-Dreileiter Drehstrom gleichbelastet	Dreiphasen-Dreileiter Drehstrom ungleichbelastet	Dreiphasen-Vierleiter Drehstrom gleichbelastet	Dreiphasen-Vierleiter Drehstrom ungleichbelastet
Eigenverbrauch	Stromkreis : 0,1VA Spannungskreis: 1,5VA				
Eingangsstrom	5A				
Eingangsspannung	100V, 230V, oder 400V +/- 20%				
Überlastbarkeit	1,2 In ständig ; 1,5 In bis 2 Stunden ; 2 In bis zu 5 Sekunden				
Eingangswiderstand	Spannungskreis: ca. 16 kΩ / V Stromkreis: weniger als 50 mΩ				
Bestellangaben	1) Netzart: Einphasen Wechselstrom, Dreileiter-Drehstrom, mit oder ohne Nullleiter gleich oder ungleich belastet, Drei- oder Vierleiter 2) Spannung: zwischen den Phasen, zwischen Phase und Null. Bei Anschluss an Spannungswandler bitte Übersetzungsverhältnis angeben. 3) Strom: max. 5A direkt, bei Stromwandleranschluss bitte Übersetzungsverhältnis angeben.				
Frontmaß (mm)	96x96	96x96	96x96	96x96	96x96
Gewicht (kg)	0,58	0,58	0,58	0,58	0,58



Drehfeldrichtungsanzeiger



Typ	ERS72	ERS96	ERSM
Beschreibung	Diese Instrumente für 3-Leiter Drehstrom dienen zur Bestimmung der Phasenfolge. Ist diese (L1-L2-L3) korrekt leuchtet eine grüne Kontrolllampe. Ist dies nicht der Fall leuchtet ein rotes Licht. Liegt an einer der Phasen keine Spannung an, leuchten beide Lampen mit verringerter Intensität.		
Eigenverbrauch	1,5VA		
Genauigkeitsklasse	1,5		
Spannung	von 150 bis 600V AC		
Frontmaß (mm)	72x72	96x96	45x52,5 (3TE)
Gewicht (kg)	0,20	0,30	0,15

Messgeräte mit 240° Skala



Drehspul-Instrumente – 240° Skala mit Gleichrichter



Strom- und Spannung

Typ	ERIL48	ERIL72	ERIL96
V	1-1,5-2,5-4-5-6-10-15-25-40-60-100-150 250-300-400-500-600 V AC		
mA	1-1,5-2,5-4-5-6-10-15-25-40-60-100-150-250-300-400-500-600 mA AC		
A	Wandleranschluß .../5A .../1A AC 1-1,5-2,5-4-5 A AC		
Frontmaß (mm)	48x48	72x72	96x96
Gewicht (kg)	0,21	0,30	0,40



Drehspul-Instrumente – 240° Skala



Strom- und Spannung

Typ	ERCL48	ERCL72	ERCL96
V	1-1,5-2,5-4-5-6-10-15-25-40-60-100-150 250-300-400-500-600 V DC		
µA	50-60-80-100-150-250-400 500-600-800-900 µA		
mA	1-1,5-2,5-4-5-6-10-15-25-40-60-100-150-250-300-400-500-600 mA 4-20mA		
A	Anschluß an Nebenwiderstand: .../60mV .../150mV 1-1,5-2,5-4-5 6-10-15-20 25-30 A 1-1,5-2,5-4-5-6-10-15-20-25 30-40-50-60 A		
Frontmaß (mm)	48x48	72x72	96x96
Gewicht (kg)	0,21	0,30	0,40



Zeiger-Frequenzmesser – 240° Skala

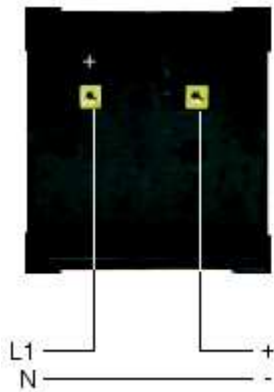


Frequenz

Typ	ERFL72	ERFL96
Hz	45 – 65Hz 45-55Hz	
	Nennspannung: 110V, 230V oder 400V	
Frontmaß (mm)	72x72	96x96
Gewicht (kg)	0,22	0,55

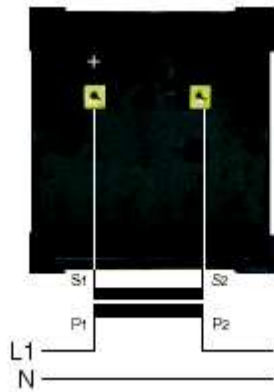
Anschlußpläne

AC-Strommesser
DC-Strommesser



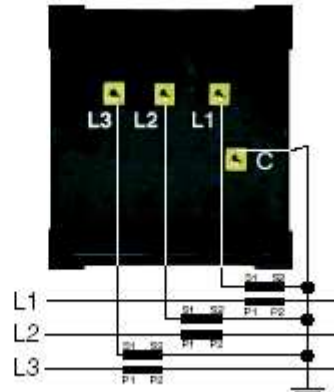
Direktanschluss

AC-Strommesser
Bimetall-Strommesser



Anschluss an Stromwandler

AC-Strommesser
mit Umschalter

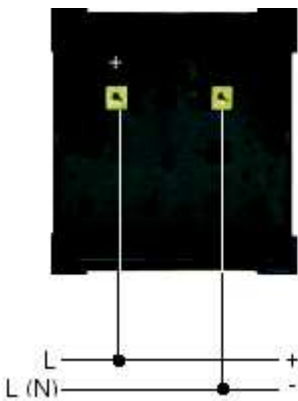


DC-Strommesser



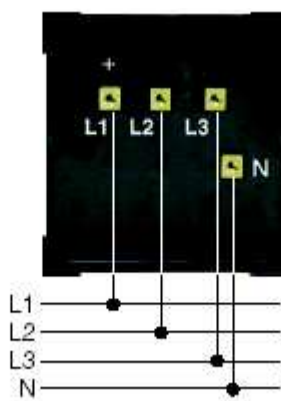
Anschluss an Shunt

AC / DC – Voltmeter
Frequenzmesser

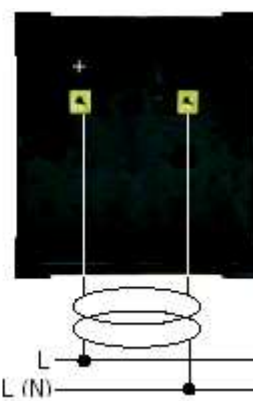


Direktanschluss

AC-Voltmeter mit
Umschalter



AC-Voltmeter



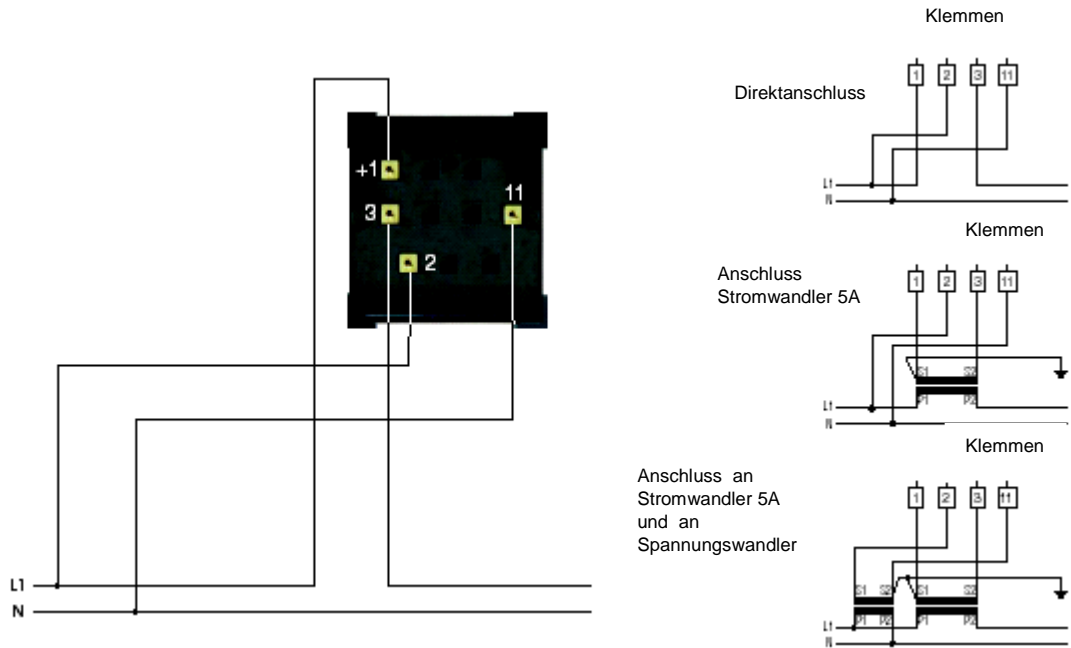
Anschluss an Spannungswandler

Drehfeldrichtungsanzeiger



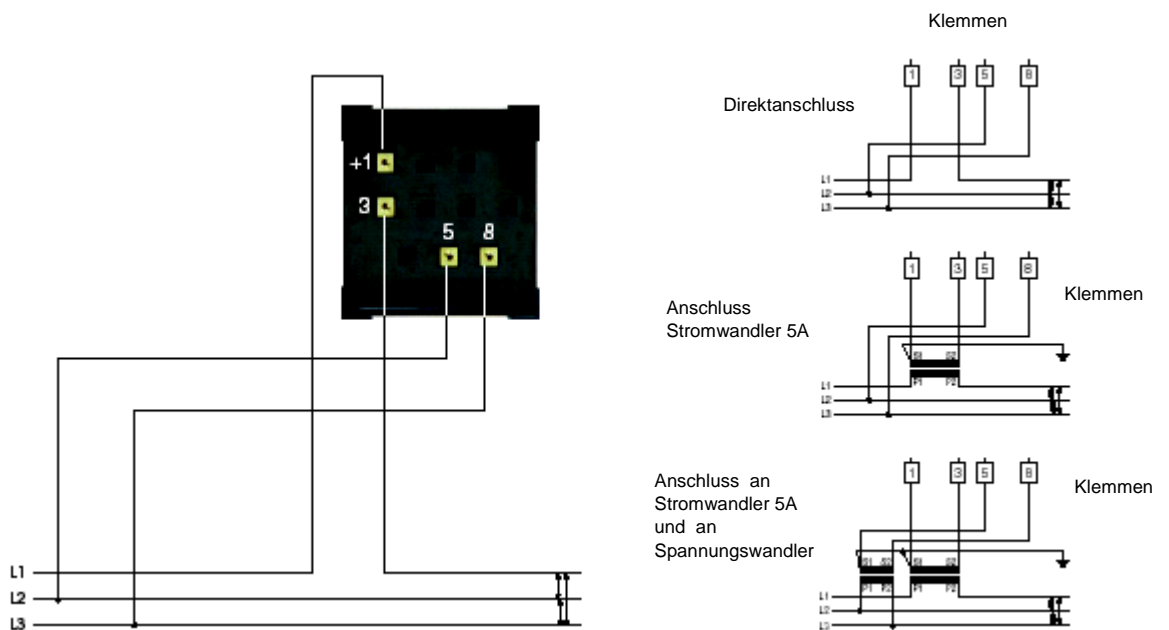
Leistungsfaktormesser Einphasen-Wechselstrom

Anmerkung: Einbau und Anschluss dieser Instrumente hat in absolutem spannungslosen Zustand zu erfolgen da zwischen Netz und Gerät keinerlei Isolation besteht



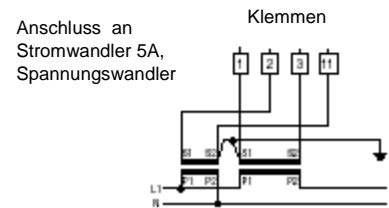
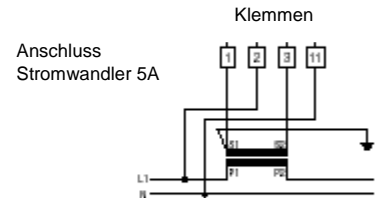
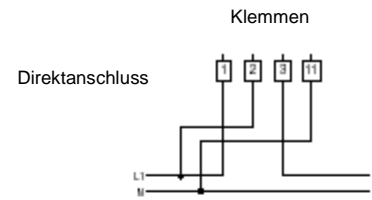
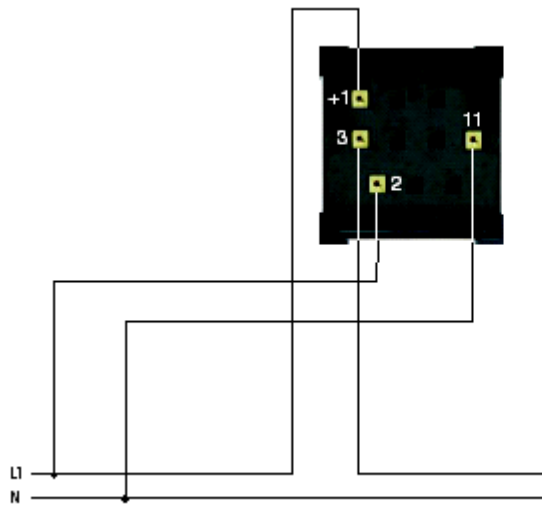
Leistungsfaktormesser Dreileiter Drehstrom, gleich belastet

Anmerkung: Einbau und Anschluss dieser Instrumente hat in absolutem spannungslosen Zustand zu erfolgen da zwischen Netz und Gerät keinerlei Isolation besteht



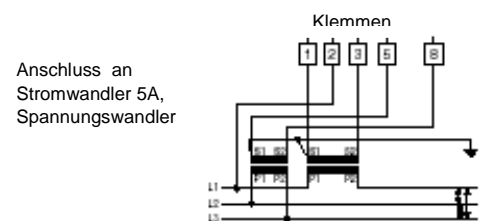
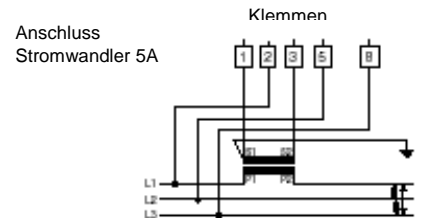
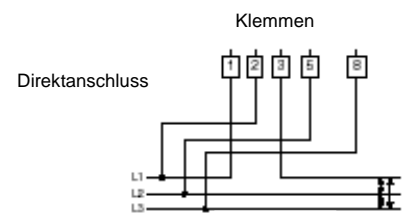
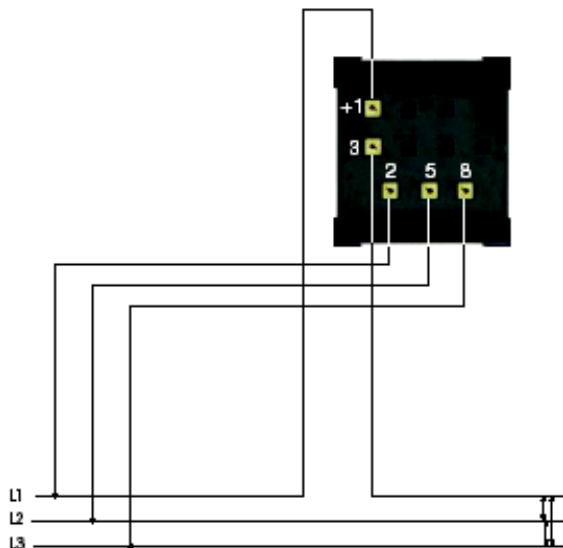
Wirk- / Blindleistungsmesser - Einphasen Wechselstrom

Anmerkung: Einbau und Anschluss dieser Instrumente hat in absolutem spannungslosen Zustand zu erfolgen da zwischen Netz und Gerät keinerlei Isolation besteht



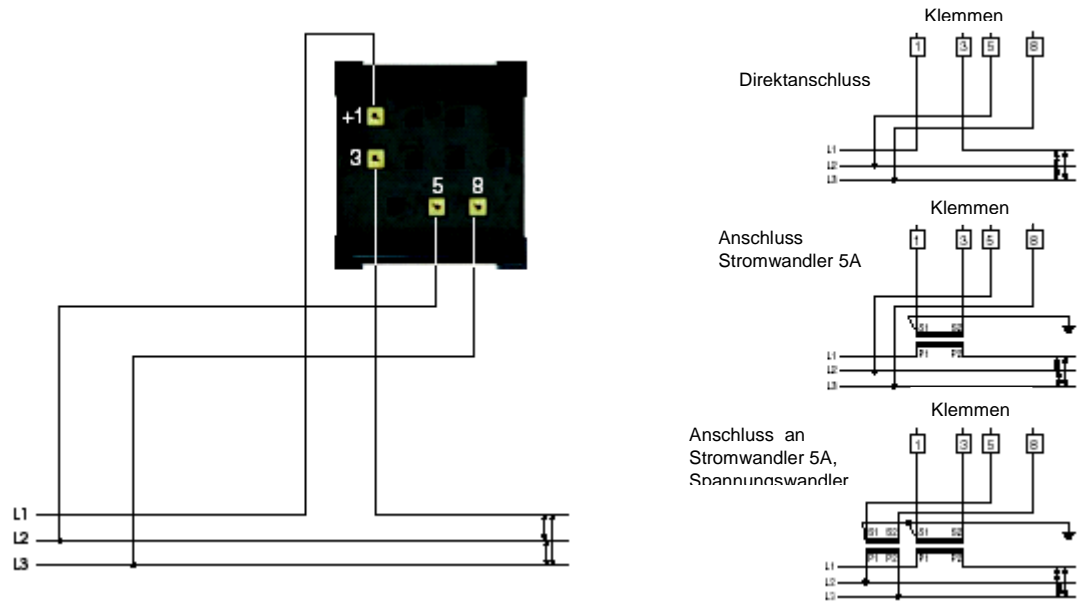
Wirkleistungsmesser - Dreiphasen, Dreileiter Drehstrom, gleich belastet.

Anmerkung: Einbau und Anschluss dieser Instrumente hat in absolutem spannungslosen Zustand zu erfolgen da zwischen Netz und Gerät keinerlei Isolation besteht



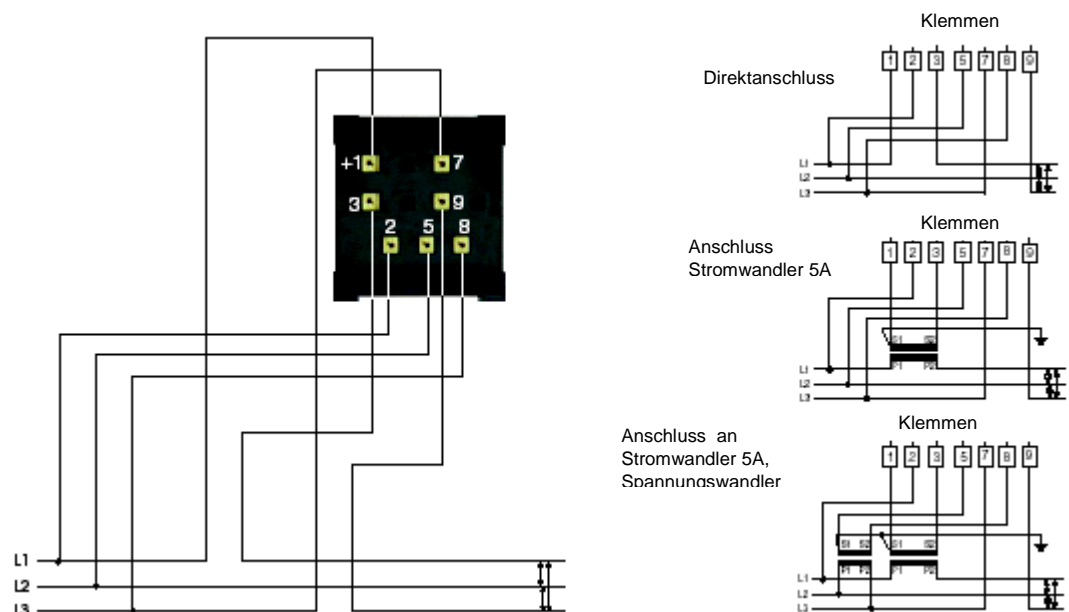
Blindleistungsmesser - Dreiphasen, Dreileiter Drehstrom, gleich belastet.

Anmerkung: Einbau und Anschluss dieser Instrumente hat in absolutem spannungslosen Zustand zu erfolgen da zwischen Netz und Gerät keinerlei Isolation besteht



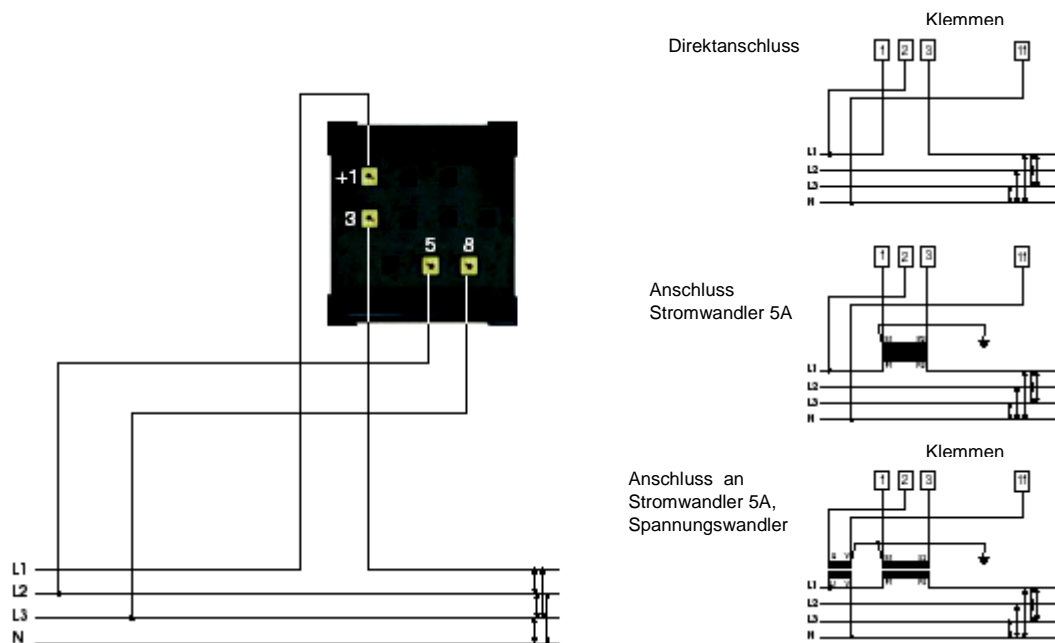
Wirk- /Blindleistungsmesser - Dreiphasen, Dreileiter Drehstrom, ungleich belastet. (ARON)

Anmerkung: Einbau und Anschluss dieser Instrumente hat in absolutem spannungslosen Zustand zu erfolgen da zwischen Netz und Gerät keinerlei Isolation besteht



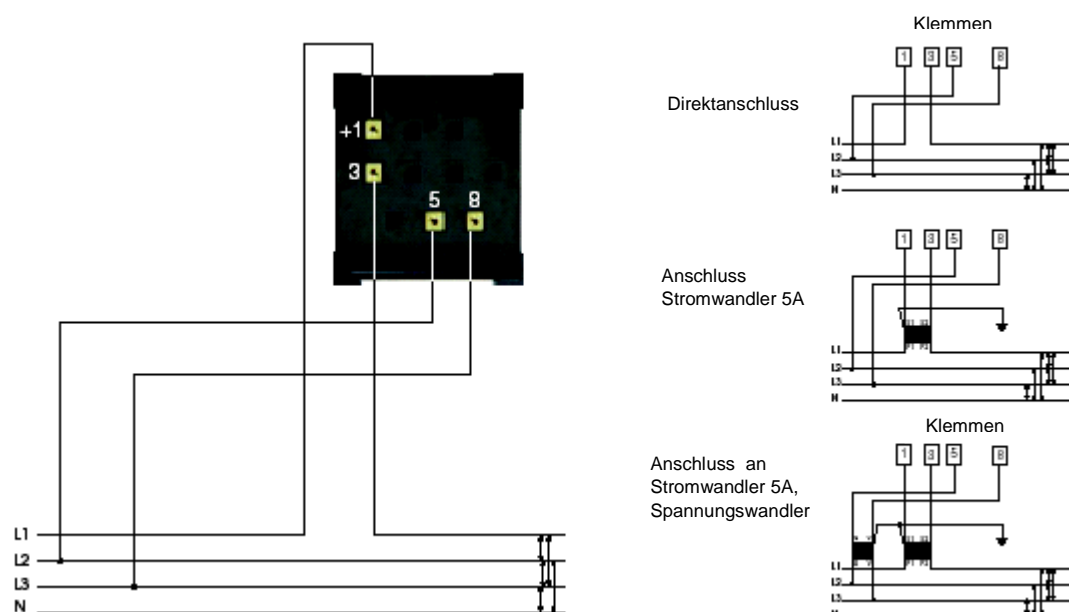
Wirkleistungsmesser - Dreiphasen, Vierleiter Drehstrom, gleich belastet.

Anmerkung: Einbau und Anschluss dieser Instrumente hat in absolutem spannungslosen Zustand zu erfolgen da zwischen Netz und Gerät keinerlei Isolation besteht



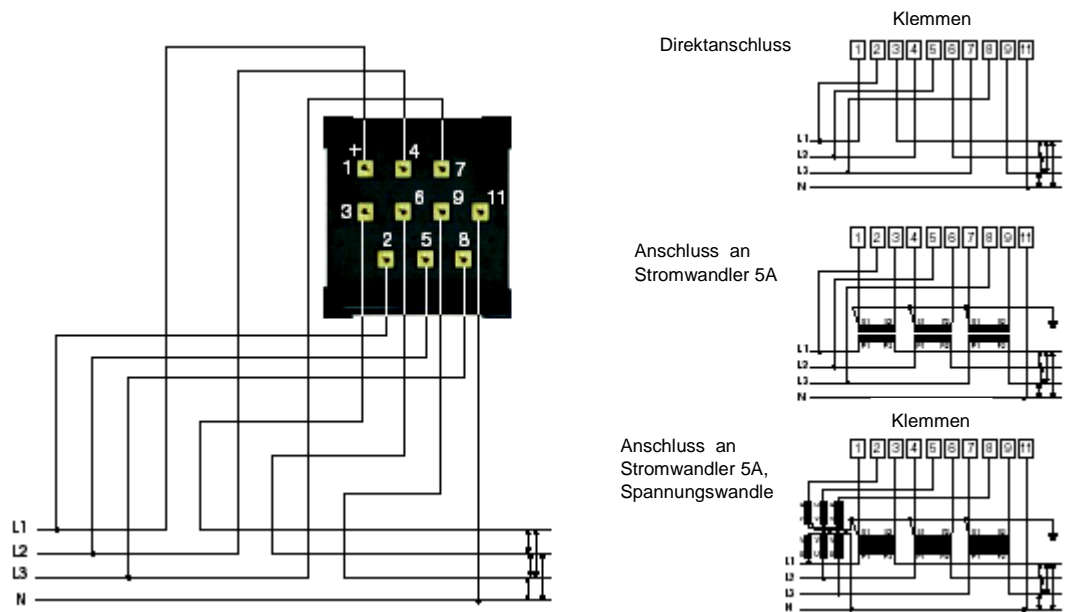
Blindleistungsmesser - Dreiphasen, Vierleiter Drehstrom, gleich belastet.

Anmerkung: Einbau und Anschluss dieser Instrumente hat in absolutem spannungslosen Zustand zu erfolgen da zwischen Netz und Gerät keinerlei Isolation besteht



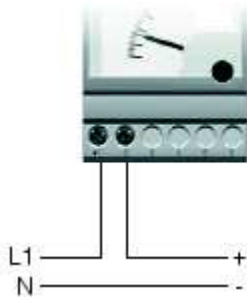
Wirk-/Blindleistungsmesser - Dreiphasen, Vierleiter Drehstrom, ungleich belastet.

Anmerkung: Einbau und Anschluss dieser Instrumente hat in absoluten spannungslosen Zustand zu erfolgen da zwischen Netz und Gerät keinerlei Isolation besteht



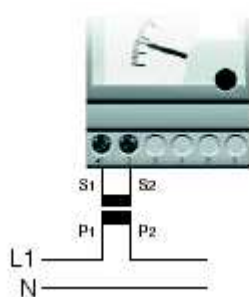
Hutschienenmessgeräte

AC - Strommesser
DC - Strommesser



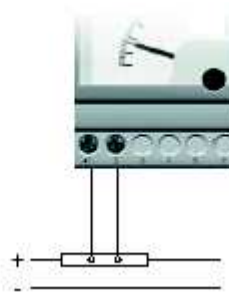
Direktanschluss

AC Strommesser



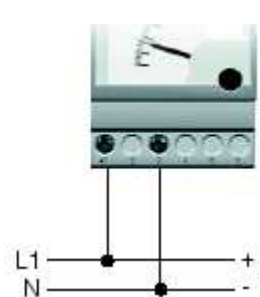
Anschluss über Stromwandler

DC-Strommesser



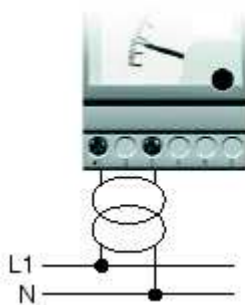
Anschluss über Shunt

AC Voltmeter
DC Voltmeter



Direktanschluss

AC - Spannungsmesser



Anschluss über Spannungswandler

Drehfeldrichtungsanzeiger

