

Digitales Schalttafelmessgerät
K-RD24EBR





- digital

Typ K-RD24EBR

- Die K-Serie unserer digitalen Einbaumessgeräte bietet Ihnen Vielseitigkeit und Zuverlässigkeit in allen gängigen Industriebereichen.
- Die Baugröße 24x96mm mit einem 30 Segment Bargraph bietet eine hervorragende Lesbarkeit.
- Die K-Serie: Alle Stromkreise / Versorgungsspannungen sind isoliert und gegen Kurzschluss geschützt.



- Anzeige = bargraph 0-100%
- LED-Anzeige = 30 Segmente
- LED Farbe = rot
- Abmessungen = 24x96
- Montage = Schalttafel
- Versorgung = 24V DC

- Messbereiche = 0-10 Vdc, 4-20 mA,
= ± 10 Vdc, ± 20 mA
- Optionen = ----

Typ

K-RD24-EBR

Hauptfunktion

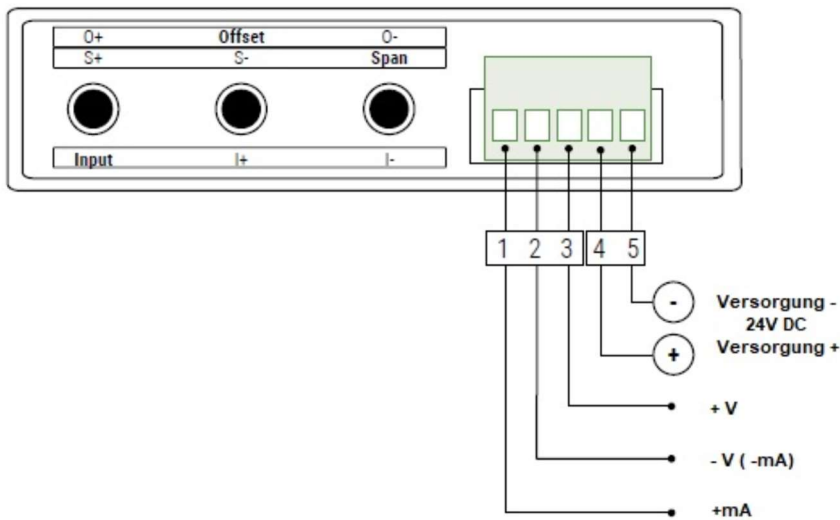
Bargraph - Prozeßanzeiger



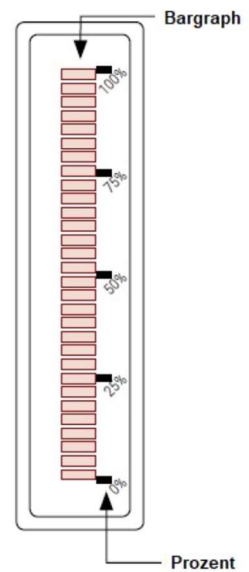
Messbereiche	0-10 Vdc, 4-20 mA, ± 10 Vdc, ±20 mA
Anzeige	Bargraph 0-100% - 30 Segmente
LED-Anzeige	----
Geberspannung	----
Bemerkungen	---
Messfehler	<0.5%
Temperatureinfluss	150ppm/°C
Ansprechzeit	<2Sek
Messrate	2,5/Sekunde
Versorgung	24V DC
Isolation	1500V eff
Eigenverbrauch	< 2W
Schutzart	Front IP52
Optionen je Instrument	keine
Betriebstemperatur	0°C bis +70°C
Lagertemperatur	-20 bis +70°C

Programmierung	Rückseitig
Montage	Schalttafel
Gewicht	<150g
Einbautiefe	70mm inkl. Klemmleiste

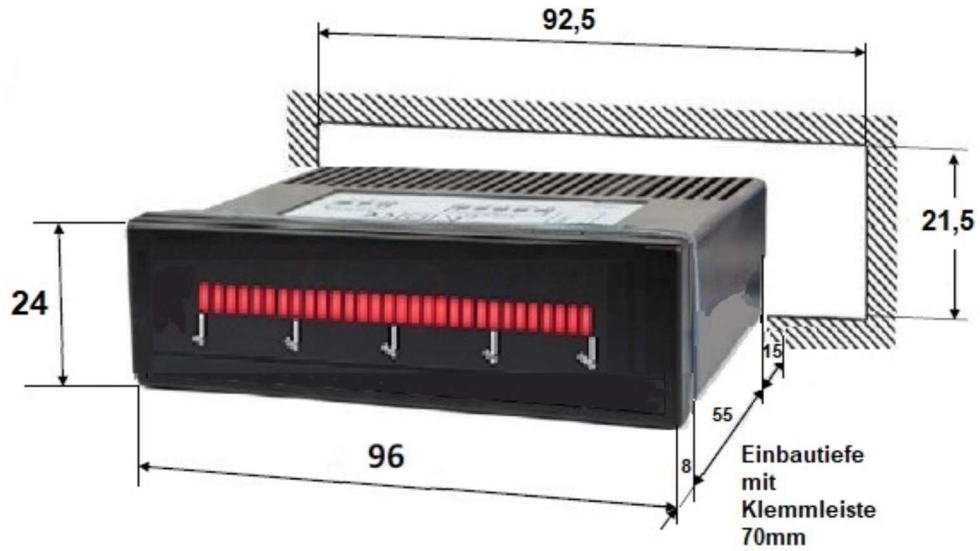
Anschlüsse



Frontansicht



Abmessungen



Aufbau Bestell-Nr.:

Typ	Eingang
K-RD24	EBR 10V
	10V
	4-20mA
	+/- 10V
	+/-20mA